

Miniexcavadora
R15PRO



DESCRIPCIÓN

La Miniexcavadora R15pro con motor KUBOTA con tecnología alemana y fabricación de alta calidad, está equipada con un motor Kubota de origen japonés, cuenta con un sistema de orugas expandibles hidráulicamente, para dar una mayor estabilidad al momento de operación y un brazo de aguilón tipo oscilante, lo que permite trabajar con facilidad, en terrenos donde la maquinaria de gran tamaño no tiene acceso, ideal para trabajos medianos y pequeños, gracias a su compacta estructura, su operación es simple y se puede trasladar fácilmente a su lugar de trabajo, máquina ideal para empresas y particulares

INFORMACIÓN TÉCNICA

Peso operativo	1.500 kg
Capacidad del Balde	0.018 m ³
Velocidad de Desplazamiento baja/alta	0-1,5 / 0-2,5 km/h
Capacidad de Ascenso	30%
Presión sobre el suelo	31.4 Kpa
Fuerza máxima de excavación	10.4 KN
Radio máximo de excavación	3.274mm
Profundidad máxima de excavación	1.807mm
Altura máxima de excavación	3.046mm
Altura máxima de descarga	2.277mm
Angulo de deflexión máximo	92°
Rango de extensión de la oruga	900-1.200mm

MOTOR

Marca del Motor	Kubota
Modelo del Motor	D722
Potencia máxima (Hp)	13,9 hp
Potencia máxima (Kw)	10,2 kw
Velocidad máxima	2500 rpm
Cilindrada	0,719 L
Numero de cilindros	3
Método de refrigeración	Agua
Cantidad de aceite del motor	3.5 L
Tipo de Combustible:	Diesel
Grado de Combustible	0/-10
Consumo teórico de combustible	1.1-1.5 l/h

SISTEMA HIDRAULICO

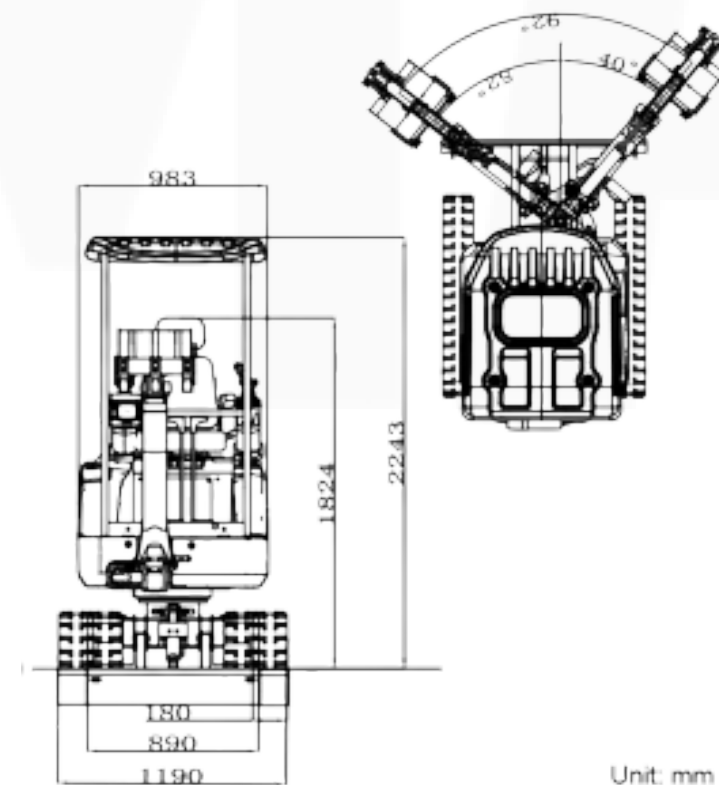
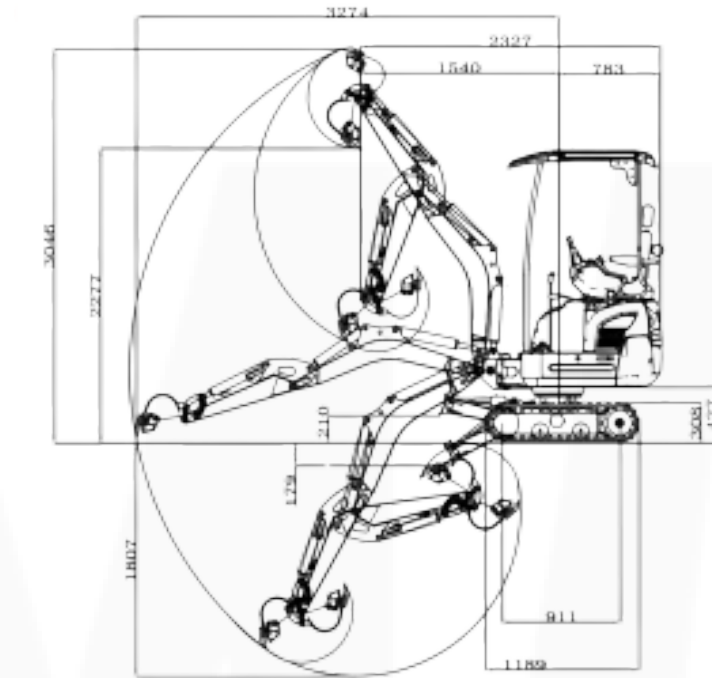
Tipo/Modelo Bomba Principal	Bomba de engranaje/ 308-303
Marca de la bomba principal	Tianjin/shengie
Caudal máximo de la bomba Principal	21,6 L/min
Válvula Multidireccional	Válvula Multidireccional Piloto de 9 vías
Marca de la válvula multidireccional	Tengfei
Presión nominal de ajuste	17 Mpa
Presión máxima de ajuste	18 Mpa
Tipo de motor de traslación	WDM-300
Marca del motor de traslación	Paiyi
Cilindrada del motor	300 ml/r
Tipo de motor Hidraulico de Giro	BM2-315
Cilindrada del motor	315 ml/r

DIMENSIONES

Largo	2.327 mm
Ancho	983 mm
Alto	2.243 mm
Distancia al suelo:	427 mm
Ancho del balde	400 mm
Largo de la pluma	1.477 mm
Largo del brazo	800 mm
Ancho del dozer	1.024 mm

ACCESORIOS INCLUIDOS

- Balde de 400 mm
- Balde Zanjero de 200mm
- Balde nivelador de 1000mm
- Tercera Función
- Sistema Hidraulico expandible de orugas
- Sistema Aguilón Oscilante
- Joysticks laterales
- Acople rápido hidráulico
- Dedo hidráulico
- Kit de Filtros para mantención
- Herramientas de servicio



Unit: mm

